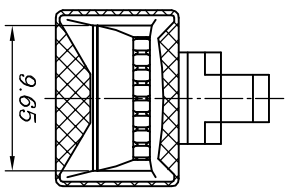
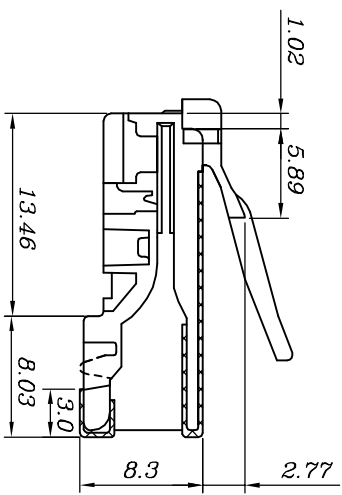
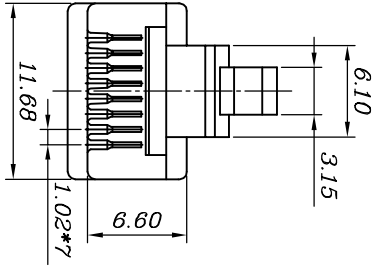
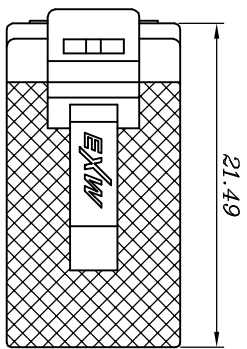


REV	更改	DATE	日期	MODIFICATION	内容	DRAWN	修改
		11/05/05					



Round

SPECIFICATIONS
1 ELECTRICAL:
 UL APPLICATIONS: 250 VOLTS AC MAX., AT 2 AMPS.
 DIELECTRIC WITHSTANDING VOLTAGE: 500 VOLTS AC.
 INSULATION RESISTANCE: 100 MΩ.
 TERMINATION: RESISTANCE 20mΩ MAX AFTER ENVIRONMENTAL TESTING.

2 MECHANICAL:
 CABLE-TO-PLUG TENSILE STRENGTH: 19.6N/PCS MIN.
 DURABILITY: 200 MATING CYCLES.
3 MATERIAL & FINISH:
 HOUSING: POLYCARBONATE, UL94V-0 OR UL94V-2.
 COLOR: TRANSPARENT OR OTHER COLOR ARE AVAILABLE.
 CONTACT BLADE: PHOSPHOR BRONZE.
 CONDUCTOR: STRANDED & SOLID WIRE, 24AWG, 26 AWG.
 GOLD PLATING: 3u"-50u" ARE AVAILABLE.

规范
1. 电器:

UL应用最大250V VOLTS AC.
 介质耐电压伏特数: 500V VOLTS AC.
 绝缘阻抗: 100百万欧姆。
 终端阻抗: 在环境测试后最大可承受20微欧姆终端阻抗。

2. 机构

拉力测试: 至少19.6N/PCS.
 耐力测试: 至少200次之插拔测试。
3. 材质表面处理

塑胶壳: 聚碳酸酯, UL-94V-0 or UL94V-2.
 颜色: 透明, 或者其他颜色亦可。
 金片: 磷铜片。
 导体: 多股线 & 单股线, 24AWG, 26AWG.
 镀金厚度: 3u"~50u", 皆可提供。

客户用产品图

BLADE:

Type	E	B	Y	Z
Drawing				
Mark				



卓新工业股份有限公司
 EXCELLENCE WIRE IND.CO.,LTD

DIMENSION IN mm (Inch)		材 质		图 号	
TOLERANCE UNLESS OTHERWISE SPECIFIED		MATERIAL		DWG NO.	
.X±0.20	.X°±5°	PC		PLUG-010-EXW	
.XX±0.10	.XX°±2°	名 称		PLUG-8P SHIELDED	
审核	核对	制 图		比 例	
APPROVAL	CHECKED	Lucia		2/1	
		张数		1/1	
		更改		更改	
		REV		A	